
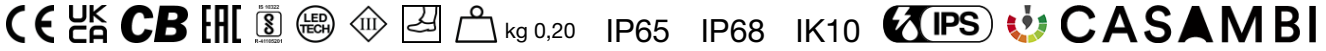
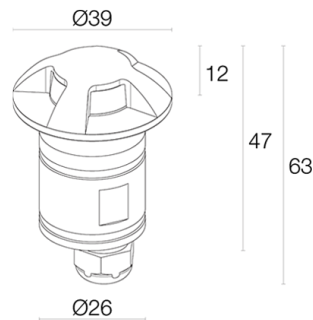


Made in Italy


Bright 1.B, Artikelnummer: CB1B0105R6TI-1
 Orientierungsleuchten für den Außenbereich

18/07/2024 Rev. 33





BESCHREIBUNG

Orientierungsleuchte für den Außenbereich; begehbar; Einbauleuchte (Wand, Boden); Leistungsaufnahme: 3,5W; Stromversorgung: 24Vdc; Lichtstrom Lichtquelle: 220 lm (3000K, 3,5W); Leuchtenlichtstrom: 56 lm (3000K, 4x60°, 3,5W); 1 Power-LED, 1/4 ANSI BIN, 50000h L90 B10 (Ta 25°C); LED-Farbe: 3000K; Optiken: radial 1x180°; Optiksystem bestehend aus Silikonoptik für lange Nutzungsdauer. In Kombination mit dem Rahmen ermöglicht die Optik die Ausgabe eines einzelnen 180°-Lichtstrahls; Anteil Lichtstrom nach oben: 32,83% (1x60°, 2x60°, 3x60°, 4x60°), 28,34% (1x120°), 30,63% (1x180°); CRI Farbwiedergabeindex: 80; Material Leuchtenkörper: leuchtenkörper aus Edelstahl AISI 316L, durch CNC-Drehen aus einem Stück gefertigt. Leuchtenkopf aus Edelstahl AISI 316L, trommelgeschliffen, mikro-kugelgestrahlt, anschließend elektropoliert; Oberflächenausführungen: Edelstahl; Auf Wunsch RAL-Finish; Dichtungen: die Dichtungen aus vorbehandeltem Silikon sorgen für eine langfristige hohe UV-Beständigkeit und garantieren, dass die mechanischen Eigenschaften unverändert bleiben; Stärke der Einbaufäche: min 5 mm, max 30 mm; Netzteil nicht inbegriffen; 5 m Neoprenkabel, H05RN-F 2x0,35/0,75 Ø6,3 mm, inbegriffen; Schutzart: IP65, IP68; Stoßfestigkeitsgrad: IK10; Steuerung von Casambi-betriebenen Leuchten und Lichtszenen über Casambi-App und Casambi-fähige Steuergeräte; Schutzsysteme: Das IPS (Intelligent Protection System) schützt Leuchten im Außen- und Unterwasserbereich vor dem Eindringen von Wasser, beispielsweise im Falle fehlerhafter Verbindungen zwischen den Kabeln.

Diese von L&L patentierte Vorrichtung dient als Schutz vor Verpolung, Hot-Plug, elektrostatischen Entladungen und Überspannungen, die bei Störungen der Elektrik auftreten können; Betriebstemperatur: -20°C — +45°C; Maximale Gerätetemperatur: 50°C (Ta 25°C); Glow Wire Test: 960°; Photobiologische Sicherheit: konform mit IEC TR 62778:2014; Isolationsklasse: Schutzklasse III; Gewicht: 200 g; Abmessungen: Ø39x63 mm; Einbaubohrung: Ø30 mm; Technisches Volumen zur Wärmeableitung: Ø80x100 mm; Energieeffizienzklasse: F (Lichtquelle) gemäß EU 2019/2015; Zubehör: WC0202 Gehäuse; nach Funktionsprüfung und Kontrolle der elektrischen Kennwerte zur Leistungsaufnahme durch End-of-Line (EOL)-Tests überprüft und freigegeben

Status: Verfügbar

ELEKTROTECHNISCHE EIGENSCHAFTEN

Leistungsaufnahme	3,5W
Stromversorgung	24Vdc
Netzteil	Netzteil nicht inbegriffen

LICHTTECHNISCHE EIGENSCHAFTEN

LED-Anzahl und Art	1 Power-LED
Durchschnittliche LED-Dauer	50000h L90 B10 (Ta 25°C)
LED-Farbe	3000K
CRI Farbwiedergabeindex	80
Binning	1/4 ANSI BIN
Optiken	radial 1x180°
Lichtstrom Lichtquelle	220 lm (3000K, 3,5W)
Leuchtenlichtstrom	56 lm (3000K, 4x60°, 3,5W)

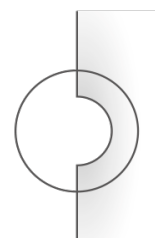
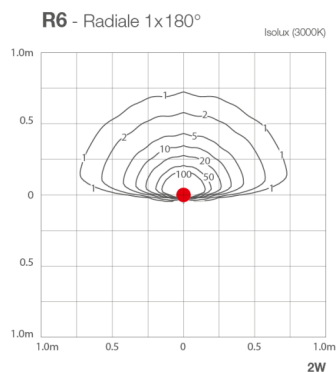
MECHANISCHE EIGENSCHAFTEN

Abmessungen	Ø39x63 mm
Gewicht	200 g
Oberflächenausführungen	Edelstahl
Befestigung	mit Gehäuse
Material Leuchtenkörper	Körper und Rahmen aus Edelstahl AISI 316L
Einbaubohrung	Ø30 mm
Technisches Volumen zur Wärmeableitung	Ø80x100 mm

ALLGEMEINE EIGENSCHAFTEN

Schutzart	IP65, IP68
Betriebstemperatur	-20°C – +45°C
Stoßfestigkeitsgrad	IK10
Energieeffizienzklasse	F (Lichtquelle) gemäß EU 2019/2015
Glow Wire Test	960°
Maximale Gerätetemperatur	50°C (Ta 25°C)
Isolationsklasse	Schutzklasse III
Begehbar	ja
Befahrbar	nein
Stromkabel	5 m Neoprenkabel, H05RN-F 2x0,35/0,75 Ø6,3 mm, inbegriffen
Schutzsysteme	IPS (Intelligent Protection System)
Photobiologische Sicherheit	konform mit IEC TR 62778:2014
Bemerkungen	Steuerung von Casambi-betriebenen Leuchten und Lichtszenen über Casambi-App und Casambi-fähige Steuergeräte

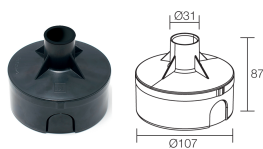
PHOTOMETRISCHE DATEN



1x180°

ZUBEHÖR

Installationszubehör



WC0202
Gehäuse

Die in diesem Dokument enthaltenen Informationen können jederzeit und ohne Vorankündigung geändert werden und stellen keinesfalls, nicht einmal implizit, die Übernahme einer Verpflichtung seitens L&L Luce&Light srl dar.