
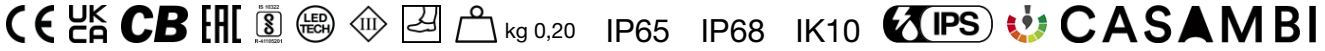
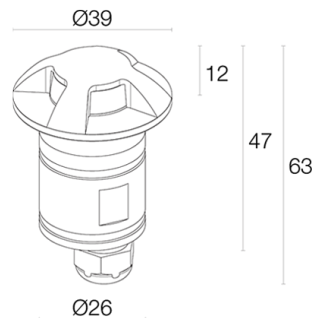


Made in Italy


**Bright 1.A, Artikelnummer: CB1A1305R6TI**  
 Orientierungsleuchten für den Außenbereich

18/07/2024 Rev. 34





## BESCHREIBUNG

Orientierungsleuchte für den Außenbereich; begehbar; Einbauleuchte (Wand, Boden); Leistungsaufnahme: max 2W; Stromversorgung: max 700mA; Lichtstrom Lichtquelle: 220 lm (3000K, 700mA); Leuchtenlichtstrom: 56 lm (3000K, 700mA, 4x60°); 1 Power-LED, 1/4 ANSI BIN, 50000h L90 B10 (Ta 25°C); LED-Farbe: 3000K; Optiken: radial 1x180°; Optiksystem bestehend aus Silikonoptik für lange Nutzungsdauer. In Kombination mit dem Rahmen ermöglicht die Optik die Ausgabe eines einzelnen 180°-Lichtstrahls; Anteil Lichtstrom nach oben: 32,83% (1x60°, 2x60°, 3x60°, 4x60°), 28,34% (1x120°), 30,63% (1x180°); CRI Farbwiedergabeindex: 80; Material Leuchtenkörper: leuchtenkörper aus Edelstahl AISI 316L, durch CNC-Drehen aus einem Stück gefertigt. Leuchtenkopf aus Edelstahl AISI 316L, trommelgeschliffen, mikro-kugelgestrahlt, anschließend elektropoliert; Oberflächenausführungen: Edelstahl; Auf Wunsch RAL-Finish; Dichtungen: die Dichtungen aus vorbehandeltem Silikon sorgen für eine langfristige hohe UV-Beständigkeit und garantieren, dass die mechanischen Eigenschaften unverändert bleiben; Stärke der Einbaufäche: min 5 mm, max 30 mm; Netzteil nicht inbegriffen; Anschluss: Reihenschaltung; 1,5 m Neoprenkabel, H05RN-F 2x0,35/0,75 Ø6,3 mm, inbegriffen; Steuerung: Dimmen möglich über dimmbares Netzteil; Schutzart: IP65, IP68; Stoßfestigkeitsgrad: IK10; Steuerung von Casambi-betriebenen Leuchten und Lichtszenen über Casambi-App und Casambi-fähige Steuergeräte; Schutzsysteme: Das IPS (Intelligent Protection System) schützt Leuchten im Außen- und Unterwasserbereich vor dem Eindringen von Wasser, beispielsweise im Falle fehlerhafter Verbindungen zwischen den Kabeln. Diese von L&L patentierte Vorrichtung dient als Schutz vor Verpolung, Hot-Plug, elektrostatischen Entladungen und Überspannungen, die bei Störungen der Elektrik auftreten können; Betriebstemperatur: -20°C — +45°C; Maximale Gerätetemperatur: 50°C (Ta 25°C); Glow Wire Test: 960°; Photobiologische Sicherheit: konform mit IEC TR 62778:2014; Isolationsklasse: Schutzklasse III; Gewicht: 200 g; Abmessungen: Ø39x63 mm; Einbaubohrung: Ø30 mm; Technisches Volumen zur Wärmeableitung: Ø80x100 mm; Energieeffizienzklasse: F (Lichtquelle) gemäß EU 2019/2015; Zubehör: WC0202 Gehäuse; nach Funktionsprüfung und Kontrolle der elektrischen Kennwerte zur Leistungsaufnahme durch End-of-Line (EOL)-Tests überprüft und freigegeben

Status: Verfügbar

### ELEKTROTECHNISCHE EIGENSCHAFTEN

|                   |  |
|-------------------|--|
| Leistungsaufnahme | max 2W                                 |
| Stromversorgung   | max 700mA                              |
| Netzteil          | Netzteil nicht inbegriffen             |
| Steuerung         | Dimmen möglich über dimmbares Netzteil |
| Anschluss         | Reihenschaltung                        |

### LICHTTECHNISCHE EIGENSCHAFTEN

|                             |                             |
|-----------------------------|-----------------------------|
| LED-Anzahl und Art          | 1 Power-LED                 |
| Durchschnittliche LED-Dauer | 50000h L90 B10 (Ta 25°C)    |
| LED-Farbe                   | 3000K                       |
| CRI Farbwiedergabeindex     | 80                          |
| Binning                     | 1/4 ANSI BIN                |
| Optiken                     | radial 1x180°               |
| Lichtstrom Lichtquelle      | 220 lm (3000K, 700mA)       |
| Leuchtenlichtstrom          | 56 lm (3000K, 700mA, 4x60°) |

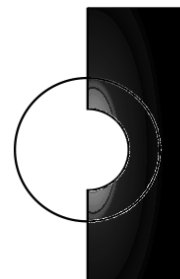
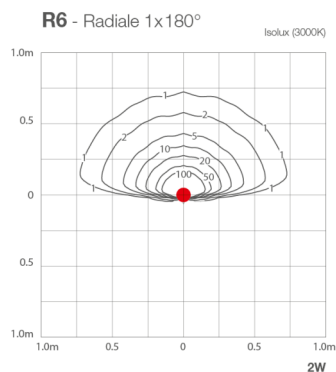
### MECHANISCHE EIGENSCHAFTEN

|  |   |
|--|---|
| Abmessungen                            | Ø39x63 mm                                 |
| Gewicht                                | 200 g                                     |
| Oberflächenausführungen                | Edelstahl                                 |
| Befestigung                            | mit Gehäuse                               |
| Material Leuchtenkörper                | Körper und Rahmen aus Edelstahl AISI 316L |
| Einbaubohrung                          | Ø30 mm                                    |
| Technisches Volumen zur Wärmeableitung | Ø80x100 mm                                |

### ALLGEMEINE EIGENSCHAFTEN

|                             |   |
|-----------------------------|---|
| Schutzart                   | IP65, IP68  |
| Betriebstemperatur          | -20°C — +45°C   |
| Stoßfestigkeitsgrad         | IK10  |
| Energieeffizienzklasse      | F (Lichtquelle) gemäß EU 2019/2015  |
| Glow Wire Test              | 960°  |
| Maximale Gerätetemperatur   | 50°C (Ta 25°C)  |
| Isolationsklasse            | Schutzklasse III  |
| Begehbar                    | ja  |
| Befahrbar                   | nein  |
| Stromkabel                  | 1,5 m Neoprenkabel, H05RN-F 2x0,35/0,75 Ø6,3 mm, inbegriffen  |
| Schutzsysteme               | IPS (Intelligent Protection System)   |
| Photobiologische Sicherheit | konform mit IEC TR 62778:2014   |
| Bemerkungen                 | Steuerung von Casambi-betriebenen Leuchten und Lichtszenen über Casambi-App und Casambi-fähige Steuergeräte |

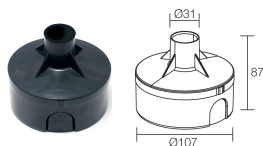
## PHOTOMETRISCHE DATEN



1x180°

## ZUBEHÖR

### Installationszubehör



WC0202  
Gehäuse

Die in diesem Dokument enthaltenen Informationen können jederzeit und ohne Vorankündigung geändert werden und stellen keinesfalls, nicht einmal implizit, die Übernahme einer Verpflichtung seitens L&L Luce&Light srl dar.